



ЗАВОД ГОРНОГО ИНСТРУМЕНТА

ТЕХПОСТАВКА

ГОРНОРЕЖУЩИЙ
ИНСТРУМЕНТ

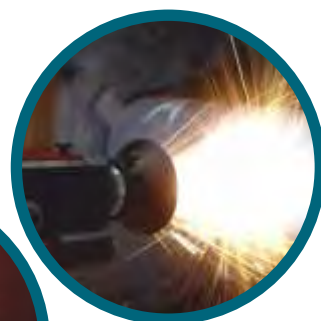


ООО "Техпоставка"

Предприятие создано в г. Днепр в 1999 году. Основной профиль деятельности предприятия - производство горнорезущего и бурового инструмента. В результате внедрения прогрессивных технологий, опирающихся на высокотехнологичный технический комплекс, предприятие заняло достойное место среди производителей в данной отрасли.

Свои успехи мы связываем с надежностью, широким ассортиментом и высоким качеством продукции, конкурентоспособными ценами. Совместно с ведущими специалистами Украины в области металлообработки и горного дела: Национальной металлургической академией Украины, Национальным горным Университетом, Институтом сверхтвердых материалов им. В.Н. Бакуля мы проводим постоянную исследовательскую деятельность с целью повышения прочностных и эксплуатационных характеристик выпускаемой продукции, применяем научные разработки и инновационные технологии.

**ЭЛЕКТРОДУГОВАЯ
МЕТАЛЛИЗАЦИЯ**



**ПЛАЗМЕННАЯ
НАПЛАВКА**



**ОБЪЕМНАЯ
ШТАМПОВКА**



**ПОПЕРЕЧНО-
КЛИНОВАЯ
ПРОКАТКА**



ПРОЕКТИРОВАНИЕ



ПРОИЗВОДСТВО
ТВЕРДОГО СПЛАВА



ВАКУУМНАЯ
ТЕРМИЧЕСКАЯ
ОБРАБОТКА



ПАЙКА



МЕХАНИЧЕСКАЯ
ОБРАБОТКА



ПРОИЗВОДСТВО
ПРИПОЯ



Обозначение тангенциальных резцов

↑ **AAA 11.22.33.44/55CM**
ТИП РЕЗЦА



PTM STARBIT AWR ARMOBIT DRILLBIT

↑ **AAA 11.22.33.44/55CM**
ДИАМЕТР ХВОСТОВИКА(мм)

↑ **AAA 11.22.33.44/55CM**
ДЛИНА ХВОСТОВИКА(мм)

↑ **AAA 11.22.33.44/55CM**
ФИКСАТОР РЕЗЦА



CKP-32 SP-32 GR-32 FP-32
BP-32 BPM-38 FC-6

↑ **AAA 11.22.33.44/55CM**
ДИАМЕТР ЮБКИ(мм)

↑ **AAA 11.22.33.44/55CM**
ВЫЛЕТ РЕЗЦА(мм)

↑ **AAA 11.22.33.44/55CM**
ДИАМЕТР ВСТАВКИ(мм)

↑ **AAA 11.22.33.44/55CM**
ФОРМА ВСТАВКИ

↑ **AAA 11.22.33.44/55CM**
C Ø 9 - 25 K Ø16 - 25

↑ **AAA 11.22.33.44/55CM**
ТВЕРДЫЙ СПЛАВ MasterGrade®



↑ **AAA 11.22.33.44/55CM**
ДОПОЛНИТЕЛЬНАЯ ОПЦИЯ

КОНСТРУКЦИЯ
ROTARY RING



AWR[©]

На режущую часть резцов серии AWR[©] наносится износостойкое покрытие на основе карбида вольфрама WcNi методом плазменно-порошковой наплавки.



ARMOBIT[©]

Режущая часть резца серии ARMOBIT[©] по диаметру дополнительно армирована пятью твердосплавными вставками.



STARBIT[©]

Рабочая часть резца серии STARBIT[©] имеет ребристую поверхность. Наплавка WcNi.



- улучшенное вращение;
- улучшенное проникновение при неизменной общей прочности.

DRILLBIT[©]

Режущая часть резца дополнительно армирована семью твердосплавными вставками.



- улучшенное внедрение резца в горную массу;
- улучшенное вращение.



Резец тангенциальный
STARBIT 32.88.65.90



Резец тангенциальный
STARBIT 32.88.65.100



Резец тангенциальный
ARMOBIT 32.88.60.75



Резец тангенциальный
ARMOBIT 32.88.60.90



Резец тангенциальный
AWR 32.88BP.60.75



Резец тангенциальный
AWR 32.88BP.60.90



Резец тангенциальный
AWR 38/30.75.65.65
Famur



Резец тангенциальный
AWR 38.77B.60.70
Sandvik MR-620



Резец тангенциальный
COMBIT 38.77BP.70.80



Резец тангенциальный
DRILLBIT 38.77BP.65.80



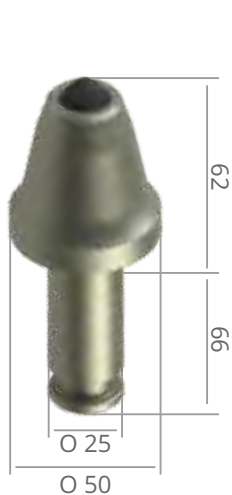
Резец тангенциальный
PTM 38.77.65.80
Sany EBZ-160



Резец тангенциальный
PTM 35.94B.55.90
JOY 4LS



РЕЗЦЫ ТАНГЕНЦИАЛЬНЫЕ



Резец тангенциальный
PTM 25.66.50.62



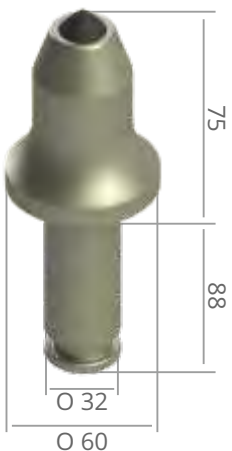
Резец тангенциальный
PTM 30.76.50.85



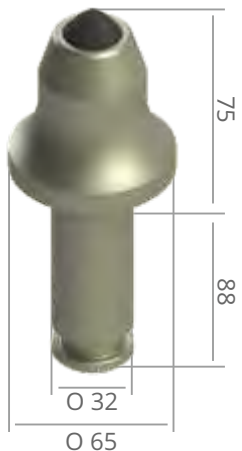
Резец тангенциальный
PTM 32.72.50.70



Резец тангенциальный
PTM 32.88.50.70



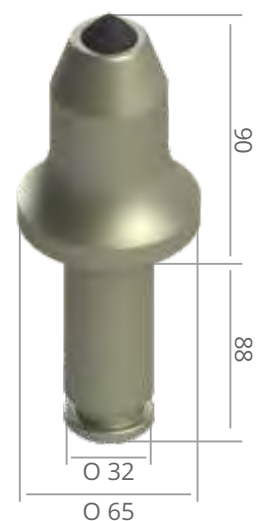
Резец тангенциальный
PTM 32.88.60.75



Резец тангенциальный
PTM 32.88.65.75



Резец тангенциальный
PTM 32.88BP.60.90



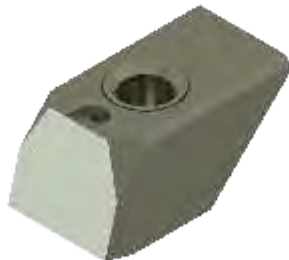
Резец тангенциальный
PTM 32.88.65.90



РЕЗЦЕДЕРЖАТЕЛИ



Резцедержатель тангенциальный
КДК-500



Резцедержатель тангенциальный
КСР 32.88



Резцедержатель тангенциальный
ПКС-1



Резцедержатель тангенциальный
ПКС-2



СКР-32



СП-32



ГР-32



ФР-32,35,38



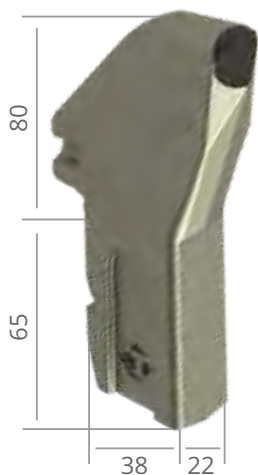
БР - 32,35



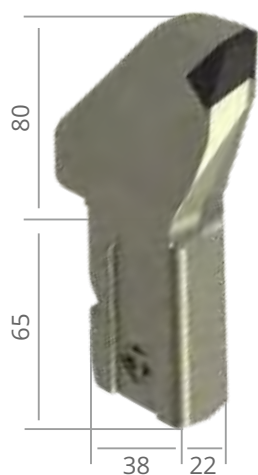
БРМ-38



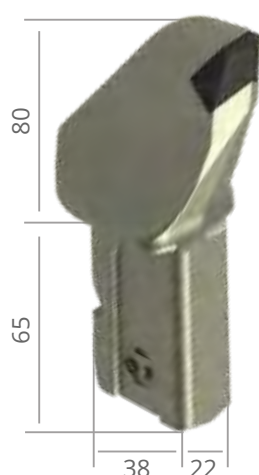
ФС-6



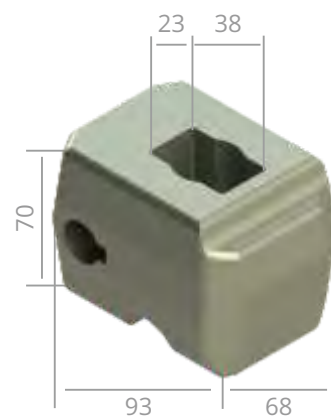
Резец радиальный
ЗР4-80/18ТМ



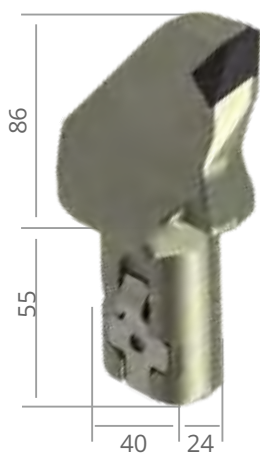
Резец радиальный
ЗР5-80



Резец радиальный
ЗР7-80



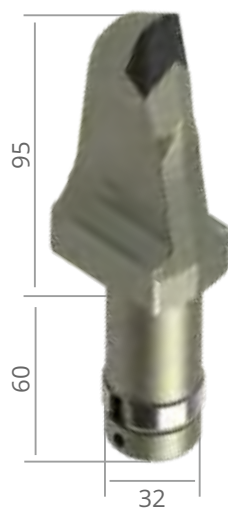
Резцедержатель радиальный
КР-20



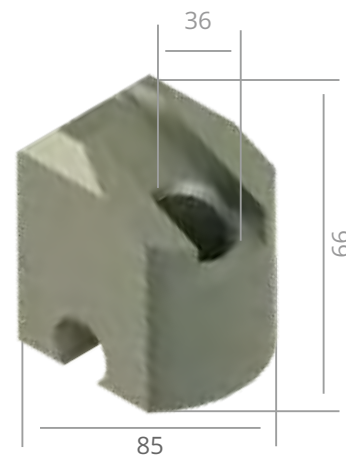
Резец радиальный
ЗРЕ7-80



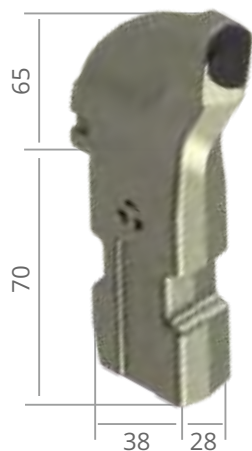
Резцедержатель радиальный
РВЕ-40.25



Резец радиальный
ЗРМ7-80



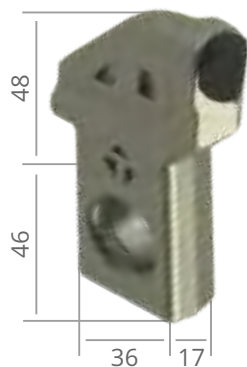
Резцедержатель радиальный
РП 32.70



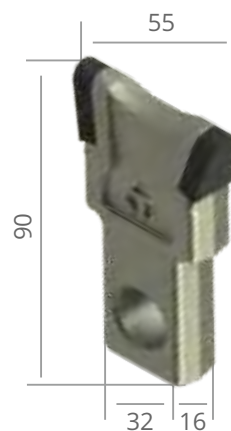
Резец радиальный
РО-65/18К



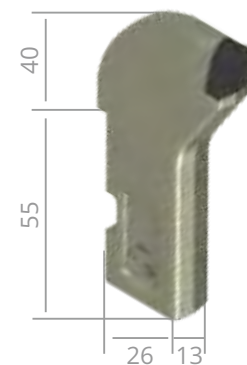
Резец радиальный
КБ-01



Резец радиальный
ЗР1-48



Резец радиальный
УМК-90



Резец радиальный
ЗН 3



РЕЗЦЫ БУРОВЫЕ



Резец буровой
РП-30



Резец буровой
РП-30М



Резец буровой
РП-42



Резец буровой
БУ 43.25



Резец буровой
PY-15



Резец буровой
PY-13



Резец буровой
РП-7



Резец буровой
PШ 181



РЕЗЦЫ АЛМАЗНЫЕ



Резец алмазный
PШ 183



Резец алмазный
PШ 140



Резец алмазный
PCD 3-42



Резец алмазный
PCD 3-42F

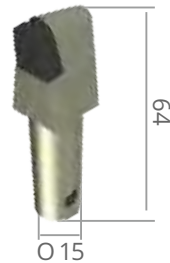
РЕЗЦЫ ПОРОДНЫЕ



Резец породный
РПП 2



Резец породный
ШБМ-2С

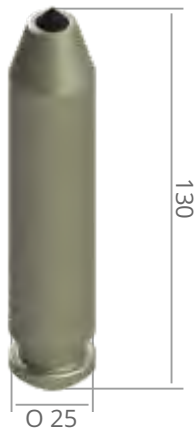


Резец породный
БВУ-3



Резец породный
СВБ2-23-03М2

РЕЗЦЫ СОЛЕВЫЕ



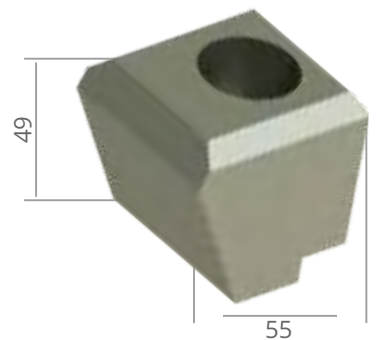
Резец солевой
ПКС-1



Резец солевой
ПКС-2



Резец солевой
Д6.22



Резцедержатель солевой
БМ-ДВ3.01.202

РЕЗЦЫ ДОРОЖНЫЕ



Резец дорожный
РД 6



Резец дорожный
РД 7



Резец дорожный
РД 10



Резцедержатель
РД 40.70.62.20



Коронка буровая
КДП 43.25



Коронка буровая
ККП 43.25



Коронка буровая
КНШ 30.22



Коронка буровая
КНШ 41.25



Коронка буровая
КНШ 43.25



Коронка буровая
КНШ 45.31К



Коронка буровая
КНШ 51.31К



Коронка буровая
КНШ 65.31К



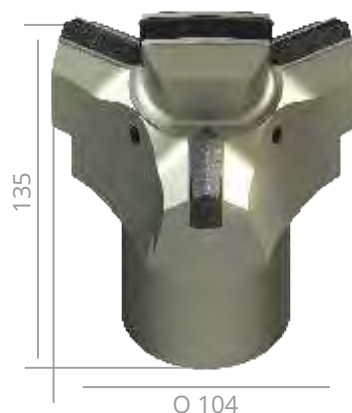
Коронка буровая
КНШ 110.52Б



Коронка буровая
КНШ 115.COP44



Коронка буровая
КНШ 130.COP44



Коронка буровая
КТП 104.31К



ЗАВОД ГОРНОГО ИНСТРУМЕНТА

ТЕХПОСТАВКА

Украина, г. Днепр

E-mail: office@tehpostavka.com

Сайт: www.tehpostavka.com

Договорной отдел:

+38 (0562) 35-78-07,

+38 (0562) 35-78-13

Технический отдел:

+38 (0562) 39-84-00,

+38 (056) 722-21-49

ТЕХПОСТАВКА.COM